

アルミ製 庫内搬送システム

ACT 日軽金アクト株式会社

ライトスライダ[®]

ステンレスローラー標準装備!

永い実績と信頼。レール車、冷凍仕様車の定番品!

標準タイプ

ライトスライダ[®]

当社試験条件による
許容耐荷重

1.5t

荷積作業をよりスムーズに、安全に!

フラットタイプ

ライトスライダ[®] FT

当社試験条件による
許容耐荷重

1.0t





永い実績と信頼。 レール車、冷凍仕様車の定番品！

発売以来、アルミ製ローダーとして現場ニーズに応えてきたライトスライダ。その永年培ってきた技術とノウハウは更に進化し、レール車荷積作業の強い味方となっています。

軽量、作業負担軽減

鉄製同種製品の約半分の重量！

- 本体フレームのフルアルミ化（高強度特殊アルミ合金）により、大幅に軽量化しました。
1本 約7kg (L=1,100の場合) ※2010. 8月現在 当社調査結果
- ローラーの大口径化により、搬送が非常に楽になりました。
- 女性や高齢の方にも配慮した、作業負担の軽減と作業性の向上を最大限に追及しました。

優れた防錆性

防錆ステンレスベアリングローラー標準装備。

- ステンレスベアリングローラーの採用と本体フレームのフルアルミ化により、冷凍車での使用に於ける、錆びやすいという問題を解決しました。

許容耐荷重1.5トン

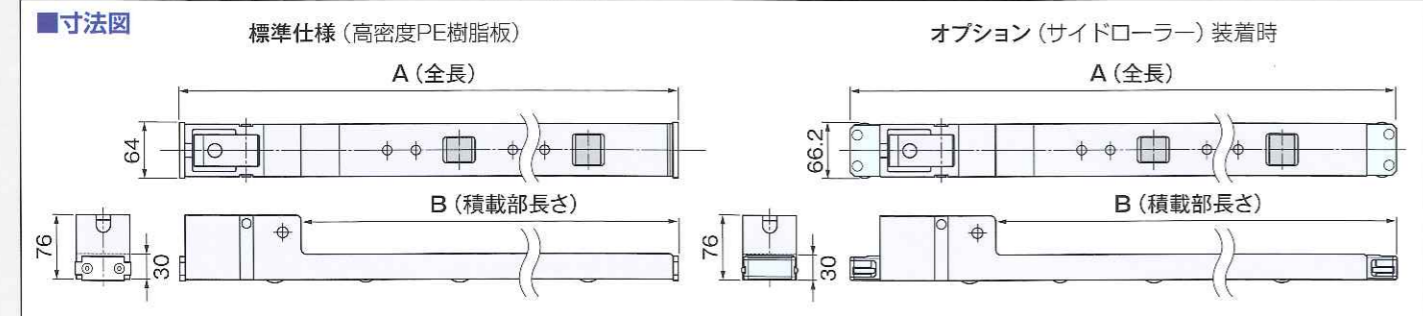
重量積載物にも対応。

- 高強度特殊アルミ合金による本体フレームとステンレスベアリングローラーの採用、耐荷重リフトアップ機構で、許容耐荷重1.5トンを実現。重量積載物にも対応できます。

メンテナンス性の向上

ユーザー様で簡単に部品交換可能。

- 市販工具でのメンテナンス作業が格段に楽になりユーザー様で部品交換が可能です。(ローラー等消耗部品)



凸部の無いフラット設計。 荷積作業をよりスムーズに、安全に！

優れた作業性

- 凸部の無いフラット設計と、ワンウェイストッパーの採用で
- 連続した荷積作業が可能。
- 荷物の積み降ろし時に天井との接触が気にならない。
- リフトマン待ち時間 大幅削減！

本体フレームをスッキリとフラットにしました。凸部がないので、パレットを置いた後でも、本体をパレットの下に潜らせることが可能となり、本体を持ち運ぶことなく連続した荷積作業がスムーズかつ安全に行えます。フォーク作業の待ち時間の短縮にもなります。また、荷物の積み降ろし時に天井との接触が気になりません。

軽量、作業負担軽減

鉄製同種製品の約半分の重量！

- 本体フレームのフルアルミ化（高強度特殊アルミ合金）により、大幅に軽量化しました。
1本 約6.5kg (L=1,100の場合) ※2010. 8月現在 当社調査結果
- ローラーの大口径化により、搬送が非常に楽になりました。
- 女性や高齢の方にも配慮した、作業負担の軽減と作業性の向上を最大限に追及しました。

優れた防錆性、冷凍車にもお勧め

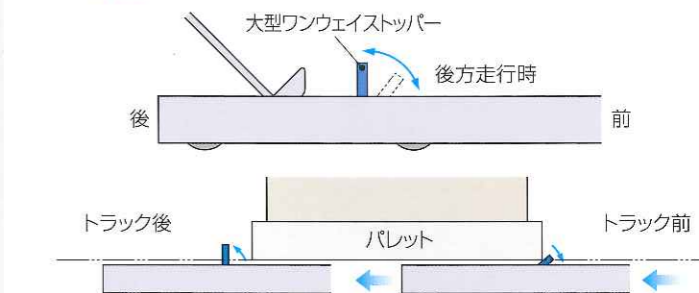
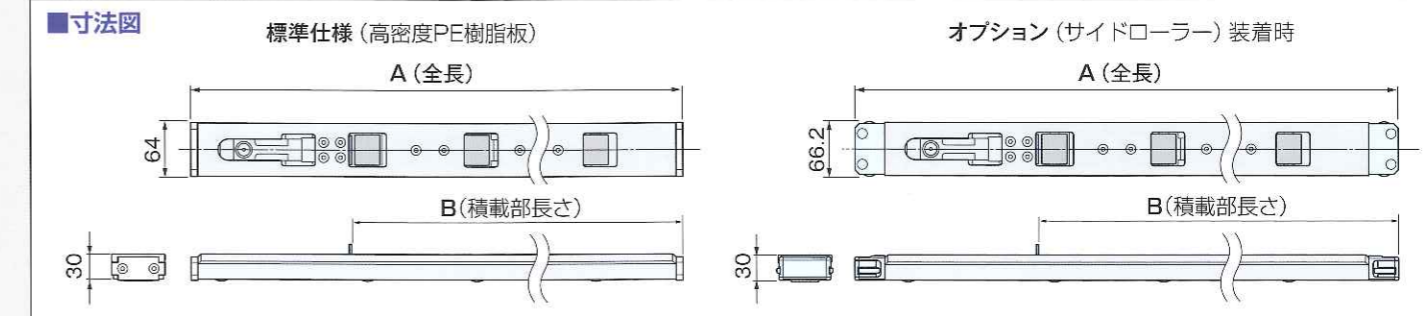
防錆ステンレスベアリングローラー標準装備。

- ステンレスベアリングローラーの採用と本体フレームのフルアルミ化により、冷凍車での使用に於ける、錆びやすいという問題を解決しました。

メンテナンス性の向上

ユーザー様で簡単に部品交換可能。

- 市販工具でのメンテナンス作業が格段に楽になりユーザー様で部品交換が可能です。(ローラー等消耗部品)

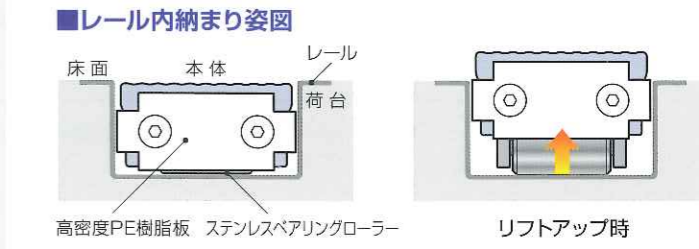


■仕様

許容耐荷重=1ton/パレット

機種	上昇量		全長 A寸法	積載部長さ B寸法	重量 (2本/set)
	Lタイプ	Hタイプ			
LSF-L-1000	10.4mm	14.4mm	1,191mm	989mm	12.2kg
LSF-H-1000			(1,246mm)	(1,017mm)	(12.9kg)
LSF-L-1100			1,261mm	1,059mm	12.8kg
LSF-H-1100			(1,316mm)	(1,087mm)	(13.5kg)
LSF-L-1200			1,361mm	1,159mm	13.8kg
LSF-H-1200			(1,416mm)	(1,187mm)	(14.5kg)

※ () 内数値はサイドローラー (オプション) の装着時です。
※ 上昇量はレール深さ33.5mmの場合のレール上面からの突出量です。
※ パレットサイズにあった長さをお選びください。



オプション

経年による摩耗やレールとの摩擦抵抗を改善!

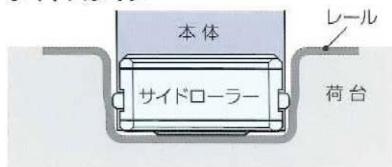
サイドローラー (型番: SDR)

- 永年の使用によるレールの摩耗や変形に効果を発揮します。
- スムーズな動きが復帰し、悩みの作業負荷が低減します。
- ステンレスベアリングローラーの採用で、錆びに強く動作が滑らかです。
- ユーザー様で簡単に取り付け交換が可能です。

※LSDタイプに関しましては2014年6月以降販売分から取付可能になります。
(FTタイプは現行品も取付可能)

レール内納まり姿図

ライトスライダー



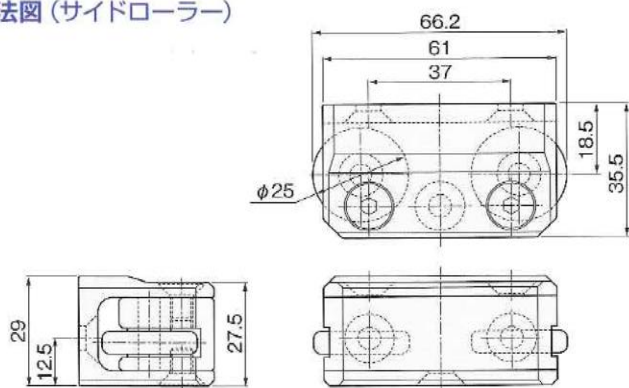
ライトスライダーFT



1本につき
前後2個装着。
(計4個1セット)



外形寸法図 (サイドローラー)



サイドローラー装着時の全体寸法等は中面をご覧ください。



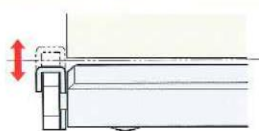
バラ積み作業時の荷物の下への潜り込み防止!

滑り込み防止スライドストッパー

※ライトスライダーFT専用

ライトスライダーFT本体後部に手動式スライドストッパーを設けることにより、バラ積み作業時に本体を逆向き(前と後が入れ替わる)に使用する際の、バラ荷物の下への潜り込みを防止するオプションです。

※ライトスライダーFTのご注文時に装着可能です。

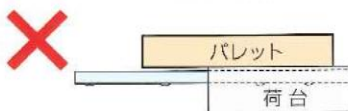


ライトスライダー・ライトスライダーFTのご使用に際して

注意

事故や製品の破損を防止のために右記の事項を必ず守ってください。

- 荷台からはみ出さないように設置してください。▶危険です。



- 放り投げないでください。▶故障の原因になります。



- 操作部に荷を置かないでください。▶変形の原因になります。



※品質向上のため、予告なしに仕様を変更する場合があります。



製造元
芦森工業株式会社

発売元
ACT 日軽金アクト株式会社

輸送機器ビジネスユニット..... 〒105-8681 東京都港区新橋一丁目1番13号
☎03-6810-7291 FAX. 03-6810-7282 アーバンネット内幸町ビル