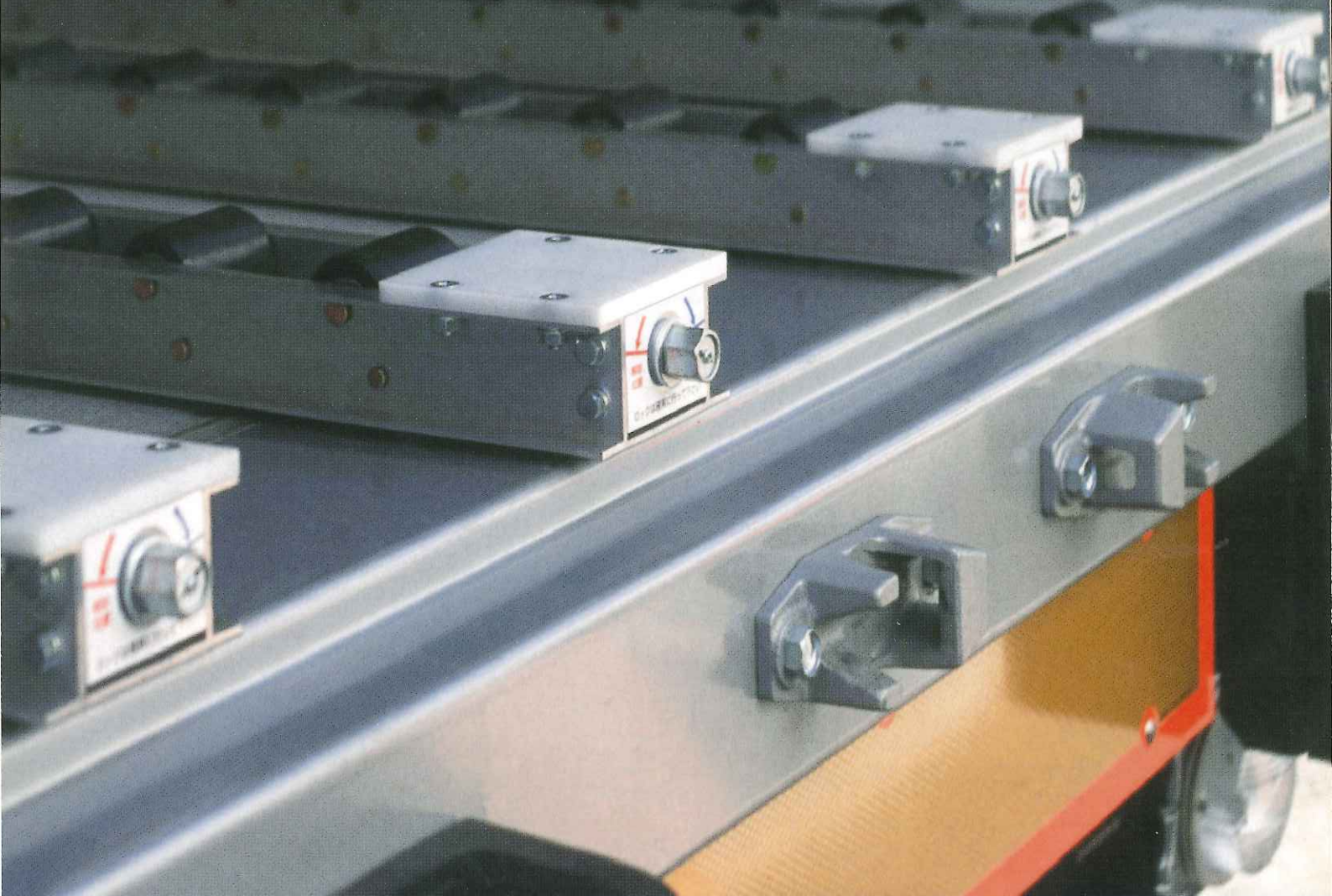


● 荷役作業の省力化に……

● ブレーキ機構付ローラーコンベア

メカロール[®]

● ワンタッチ操作でローラーの回転をロック!
● ……コンベア上に荷を積載したまま運送可能。



ワンタッチ操作でローラーの回転をロック! …コンベア上に荷を積載したまま運送可能。

荷役作業の省力化に… ブレーキ機構付ローラーコンベア **メカロール**

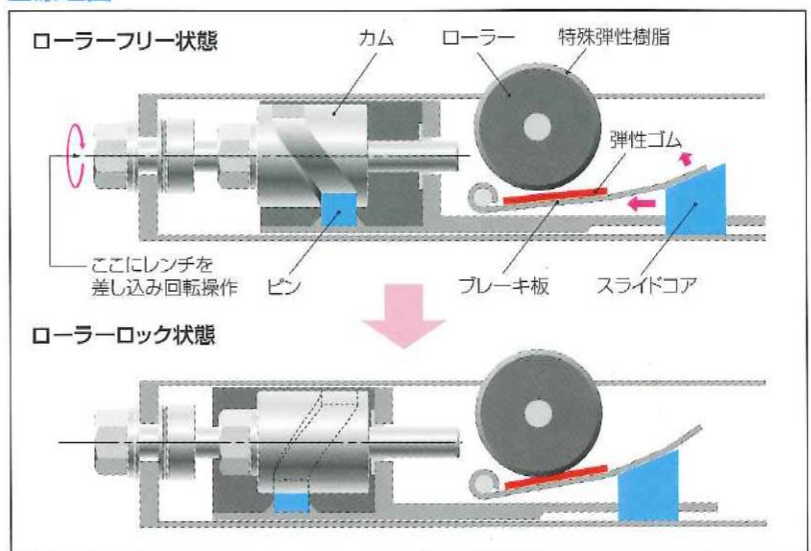
軽量、シンプル、高性能。

- アルミトレイ、樹脂製ローラーの使用により軽量。
6.7m × 4 列仕様で 140kg
- 荷台に載せるだけで架装は不要。エアー、油圧等制御源も不要です。
組立ては、2本のコンベアをボルトで接続するだけでOK。
- メンテナンス（部品交換）は、固定用のネジ・割ピン等の脱着でOK。
- 特殊弾性樹脂のローラーで、パレット下面をしっかりグリップ。
運送中の荷ズレの心配はありません。
(樹脂パレットをご使用の場合はお問い合わせください。)

※冷凍車でのご使用はできません。



原理図



仕様

項目	仕様
長さ (標準)	6725mm、6525mm (最大7225mm)
高さ	60mm (ローラー含む)
巾	100mm
重量	35kg/6725mm/本
耐荷重	1ton/1.1m×1.1mパレット
ローラー径	φ42mm
ローラー取付ピッチ	100mm

※標準以外の長さについてはお問い合わせください。

※品質向上のため、予告なしに仕様を変更する場合があります。

製造元

アシモリ 芦森工業株式会社

発売元 **ACT** 日軽金アクト株式会社

輸送機器ビジネスユニット… 〒105-8681 東京都港区新橋一丁目1番13号
☎03-6810-7291 FAX. 03-6810-7282 アーバンネット内幸町ビル

